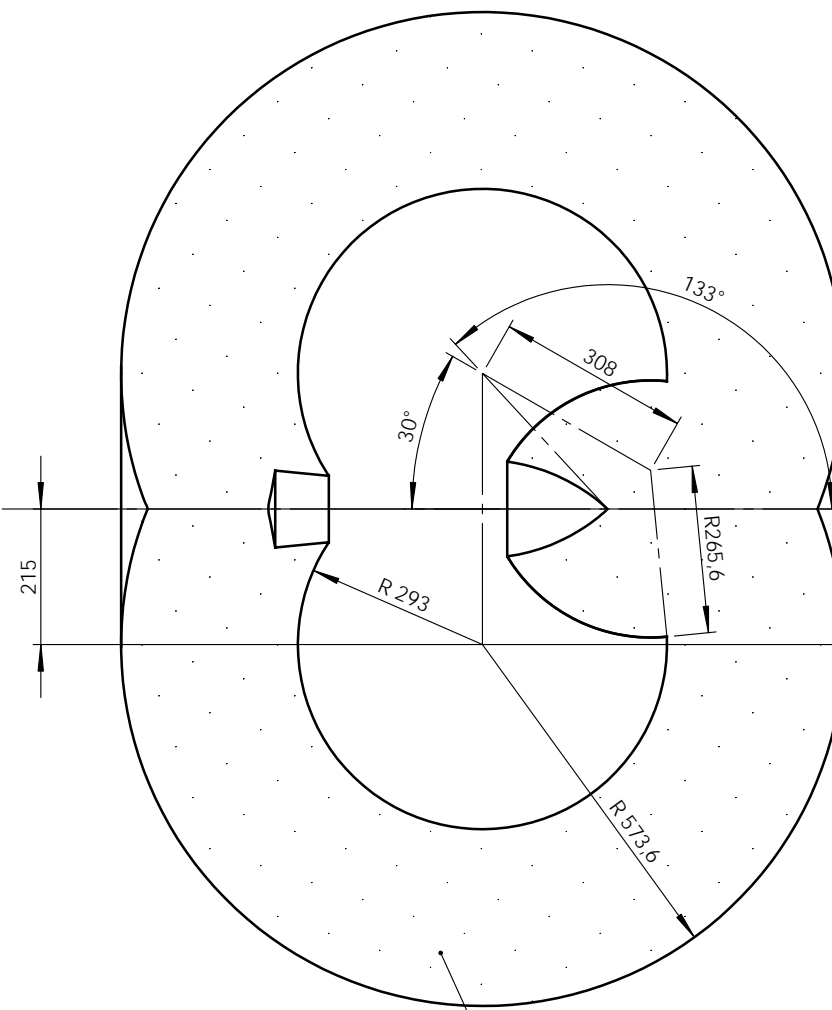
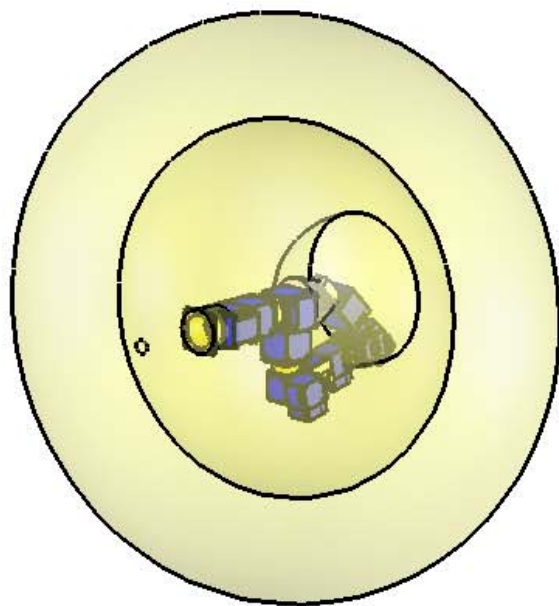
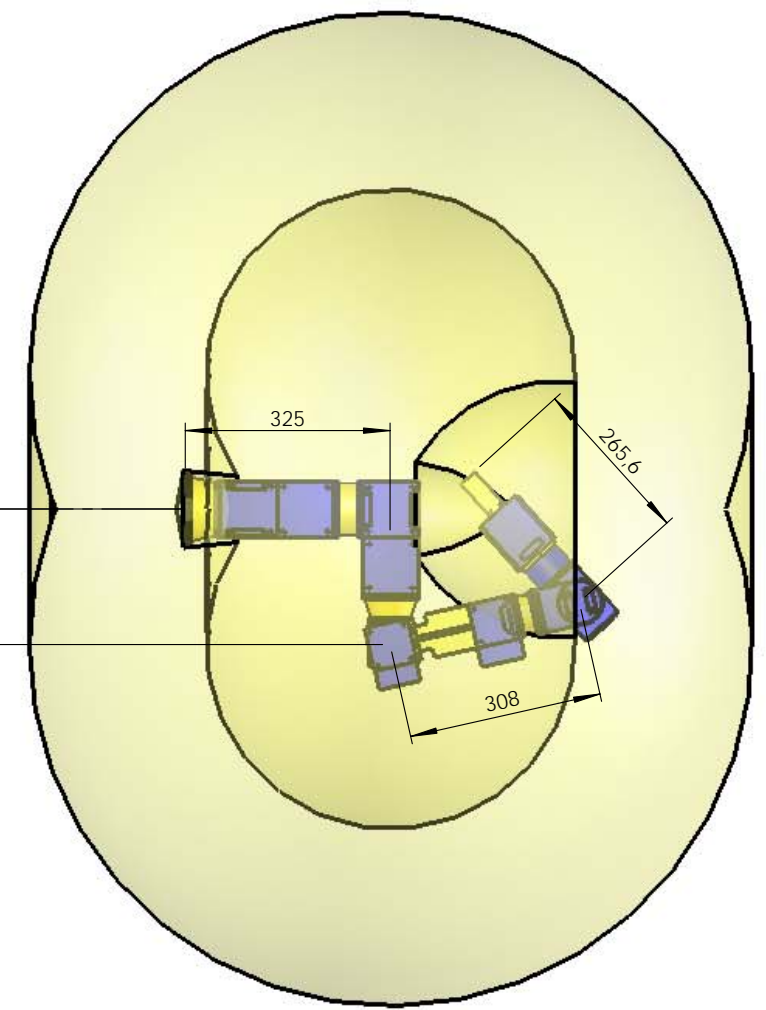


nutzbarer Arbeitsraum



nutzbarer Arbeitsraum



Werte für 5 mm-Sicherheitsabstand an kollisionsfähigen Kanten

Diese Zeichnung darf ohne unsere Einwilligung weder dritten Personen noch Konkurrenzfirmen mitgeteilt werden (§§1 und 11 des Gesetzes vom 19.06.1901 und §823 ff. B.G.B.)	unbemaßte Kanten 0.3x45°					Freimaßtoleranzen DIN ISO 2768m				
						-6	6	30	120	400
						±0.1	±0.2	±0.3	±0.5	±0.8
						↗ 0.05		≡ 0.1		
					Gewindetoleranz DIN 13 T15					
					Obere und untere Abmaße für Rundungshalbmesser und Fasen DIN ISO 2768m					
					Aehnl.: -					
					Ers. durch: -					
					Ers. fuer: -					
					Id.Nr.: -		Maßstab: 1:12		Blatt 1 von 1	
					Z.Nr.: -		Kunde: Amtec			

Name	Datum
Gez Schwurack	23.03.05
Gep -	-
FFG -	-

ISO-E		DIN A3
Werkstoff: -		
Abmessungen: -		
6DOF + Gripper 2		
Arbeitsraum		
-		

Freimaßtoleranzen DIN ISO 2768m				
-6	6	30	120	400
±0.1	±0.2	±0.3	±0.5	±0.8
↗ 0.05		≡ 0.1		
Gewindetoleranz DIN 13 T15				
Obere und untere Abmaße für Rundungshalbmesser und Fasen DIN ISO 2768m				
Aehnl.: -				
Ers. durch: -				
Ers. fuer: -				
Id.Nr.: -		Maßstab: 1:12		Blatt 1 von 1
Z.Nr.: -		Kunde: Amtec		