

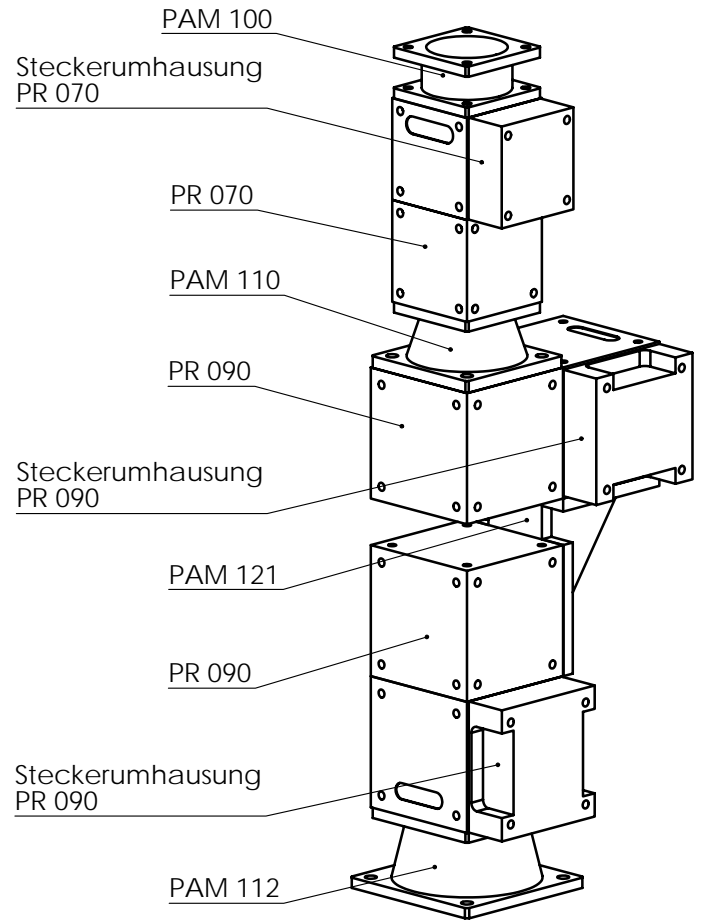
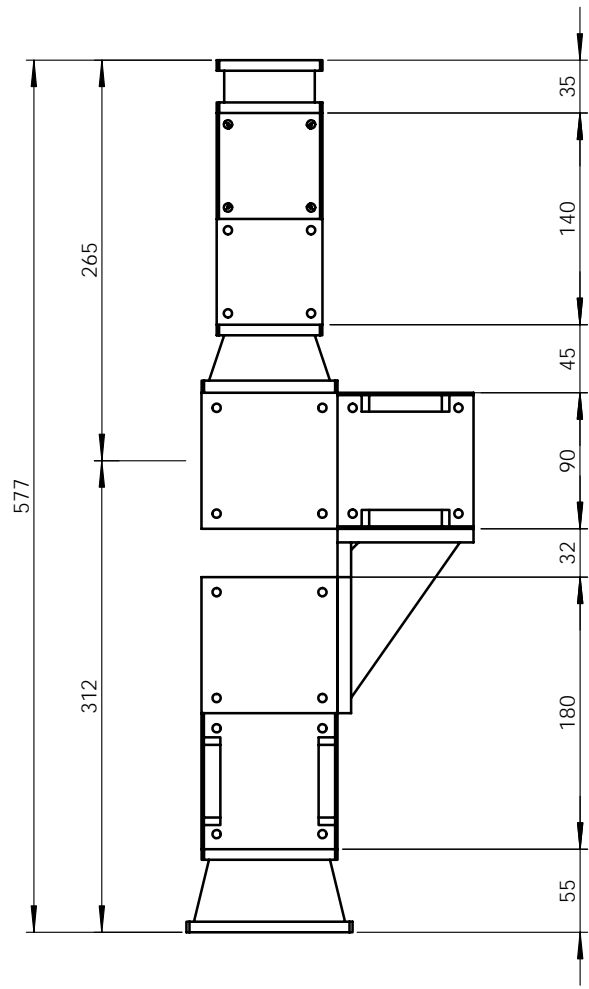
A

B

C

D

E



Diese Zeichnung darf ohne unsere Einwilligung weder dritten Personen noch Konkurrenzfirmen mitgeteilt werden (§§1 und 11 des Gesetzes vom 19.06.1901 und §823 ff. B.G.B.)			unbemaßte Kanten 0.3x45°			Freimaßtoleranzen DIN ISO 2768m				
						-6	6	30	120	400
						-30	-120	-400	-1000	
			ISO-E			±0.1	±0.2	±0.3	±0.5	±0.8
			DIN A4			↗ 0.05		≡ 0.1		
Name	Datum					Gewindetoleranz DIN 13 T15				
Gez	Schwurack	22.03.05	Werkstoff: -			Obere und untere Abmaße für Rundungshalbmesser und Fasen DIN ISO 2768m				
Gep			Abmessungen: -			Aehnl.: -				
FFG			<b>3DOF 2</b>			Ers. durch: -				
			-			Ers. fuer: -				
			Id.Nr.: -			Maßstab: 1:5		Blatt 1 von 1		
			Z.Nr.: -			Kunde: Amtec				